




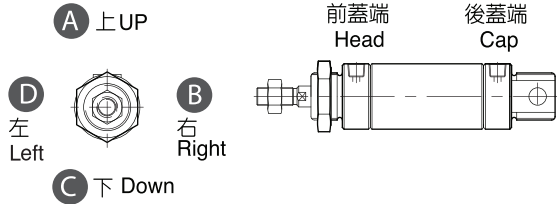


圓型氣缸特性資料 Specification

氣壓缸內徑 Bore sizes of cylinder(mm)	SRØ20		SRØ30		
缸管材質 Material of cylinder barrel	鋁合金管 Aluminum alloy tubes				
使用壓力範圍 The range of pressure(MPa)	0.3-0.99MPa (3-9.9kgf/cm ²)				
使用溫度範圍 The range of temperature(c°)	NBR{-20°~+80°(C°)}/VITON{-10°~150°(C°)}				
使用速度範圍 The range of speed(mm/sec)	3~300 mm/sec				
標準衝程活塞(PM)的長度Standard stroke of the piston (PM) length	12/加磁石20		23		
各缸徑最大容許衝程 STROKE .mm Max.Permissible	本系列鋁管最長衝程為1000mm,如需更長衝程請來電洽詢				
衝程之容許公差/Tolerance of stroke	衝程/STROKE	100 以下	100~250	250~630	631~1000
JIS B 8354 B級/Refer to Right Table	容許差/Tolerance	0~+0.8	0~+1.0	0~+1.25	0~+1.4
活塞桿螺紋加工精度/Accuracy of Threading at Rod End	JIS 6g/6H(相當JIS 2級)				

SR - B - N - 030 - A - A - 010 - 0100 - N - N - AST000 - N

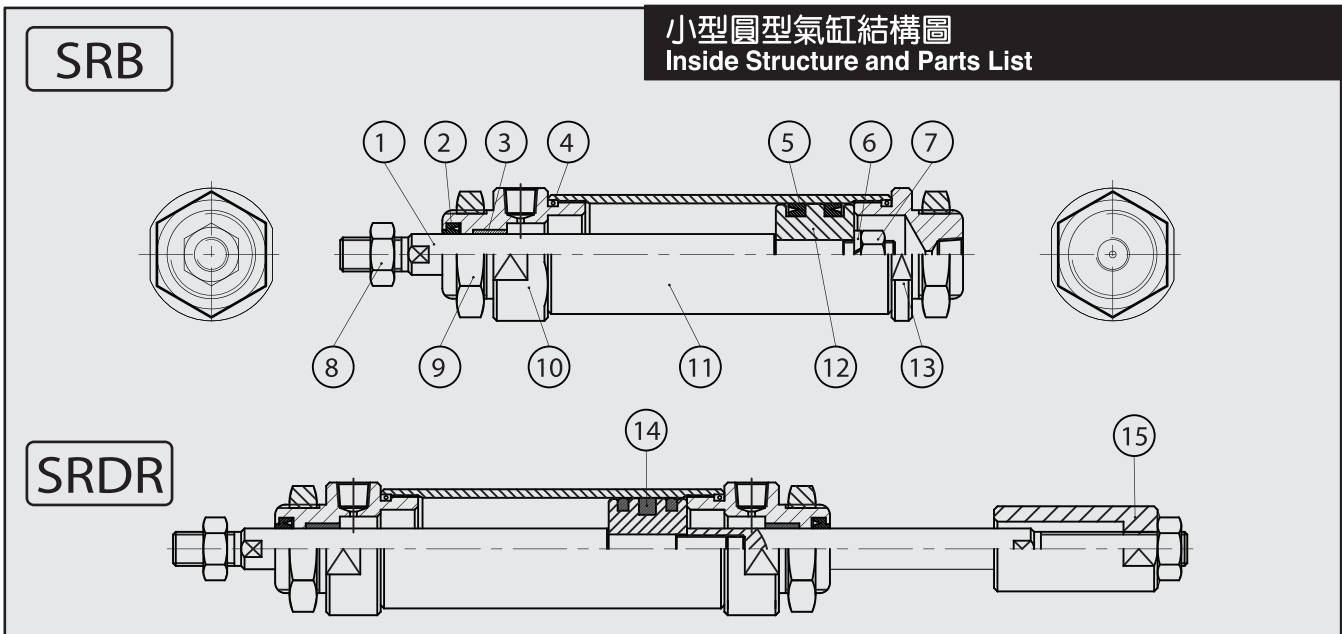


1	型式 / TYPE	A:平尾型 A:HIRAO TYPE		B:LB型 B:LB TYPE	
		C:CA型 C:CA TYPE		CB:CB型 CB:CB TYPE	
		D:雙軸型 C:DOUBLE ROD TYPE			
2	磁石/MAGNET	R: 內加磁石 N: 沒有 R: with magnet inside N: No symbol			
3	鋁管內徑/外徑 ALUMINUM TUBES	Ø20/Ø25		Ø30/Ø35	
4	油封選用 SEAL SYMBOL 油封材質/Seal material	A	NBR 丁晴橡膠 / Nitrile rubber	B	VITON 氟素橡膠 Fluoro elastomer
5	入油口位置填入 Port position	前蓋端 Head	A:上(標準型)/B:右/C:下/D:左 A:UP(Standard)/B:Right/C:Down/D:Left		
		後蓋端 Cap	A:上(標準型)/B:右/C:下/D:左 A:UP(Standard)/B:Right/C:Down/D:Left		
		A=AA / B=BB / C=CC / D=DD E=AB / F=AC / G=AD / H=BA I=BC / J=BD / K=CA / L=CB M=CD / N=DA / O=DB / P=DC			
6	軸心/ROD	標 準	Ø10		Ø12
7	行程/STROKE	填入需要之衝程 Max Permissible stroke			
備註:本系列鋁合金管訂製,Ø20~Ø30最大衝程為1000mm,預訂製衝程超過最大值時,請考量活塞側向支撐力與強度,建議需補強氣壓缸機構,增加產品壽命,如有其他考量請參閱技術資料或敬請與我們相關人員洽詢					



小型圓型氣缸特性資料 Specification

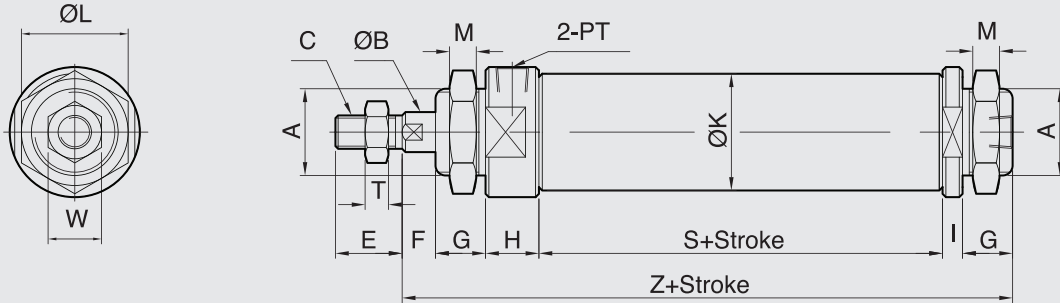
9	缸體 固定方式 BORE ACCESSORY	名稱 DESCRIPTION	記號 SYMBOL	略圖 CONFIGURATION	名稱 DESCRIPTION	記號 SYMBOL	略圖 CONFIGURATION
		前蓋矩形法蘭 Rectangular flange at cylinder head	FA		前後端凸耳形 Foot mounting side end angles	LB	
備註: 缸體固定如有其它方式, 可繪製草圖或與我們營業人員洽詢 Note: If the cylinder is fixed in other ways, you can draw a sketch or contact our sales staff							
10	軸心 用配件 ROD ACCESSORY	名稱 DESCRIPTION	記號 SYMBOL	略圖 CONFIGURATION	名稱 DESCRIPTION	記號 SYMBOL	略圖 CONFIGURATION
		Y型接頭 Rod Clevis	IY		Y型接頭附 插銷 Rod Clevis With Pin	IYP	
		I型接頭 I Rod end mounting	II		浮動接頭 Compensating Joint	KG	
		魚眼接頭 Oscillating Eye	PH		T型接頭 T Rod end mounting	MT	
		焊接接頭 H Rod end mounting	MH		可調螺帽 Adjustable nut	AST	
備註: 軸心固定如有其它方式, 可繪製草圖或與我們營業人員洽詢 Note: If the axis is fixed in other ways, you can draw a sketch or contact our sales staff							
	雙軸 可調行程	填入需要的可調行程 AST <input type="text"/> <input type="text"/> <input type="text"/> mm 無記號: 沒有 / NO Symbol Adjustable Stroke					
	近接開關 SENSOR SWITCH	無記號: 無裝置(標準型)/B: 兩端近接開關/X: 近接在前/Y: 近接在後/T: 近接*3/U: 近接*4 N: NO symbol /B: Double side sensor switch/X: Rod-cover side sensor switch/ Y: Cap-cover side sensor switch/T: sensor switch*3/U: sensor switch*4					



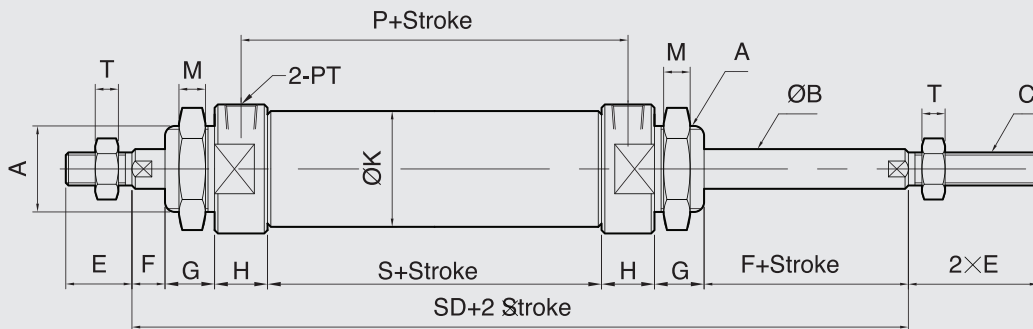
NO	零件名 Part mane	數量 Quantity	NO	零件名 Part mane	數量 Quantity	NO	零件名 Part mane	數量 Quantity
1	活塞桿 Piston rod	1	6	彈簧華司 Spring washer	1	11	氣缸本體 Cylinder tube	1
2	軸用封環 Rod packing	1	7	螺帽 Nut	1	12	活塞本體 Piston	1
3	乾式軸承 Frimet	1	8	軸心螺帽 Rod nut	1	13	後蓋 End cover	1
4	O型環 Gasket	2	9	前蓋螺帽 Cover nut	2	14	磁石 Magnet	
5	橡膠活塞環 Piston packing	2	10	前蓋 Rod cover	1	15	可調螺帽 Forward nut	

小型圓型氣缸LB型尺寸圖 SR Series Dimensional Features(0.99Mpa)

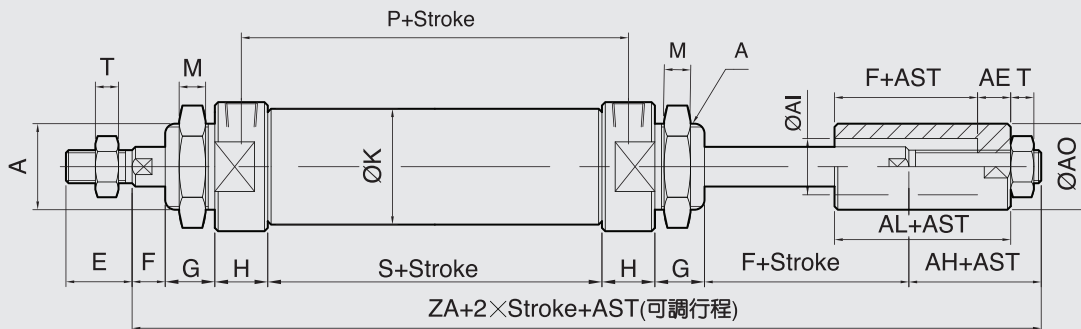
SRB SR+B(標準型) TYPE



SRD SR+D(雙軸型) TYPE



SRD SRD+AST(雙軸型附可調螺帽) TYPE



SRB-SRD TYPE

A(可調行程) TYPE

BORE SIZE	A	B	C	E	F	G	H	I	J	K	L	M	P	PM	PT	W	T	S	Z	ZA	ZD	AH	AE	AI	AO	AL
Ø20	M20XP1.5	10	M8XP1.25	20	10	12	15	6	25	25	26	8	49	12	PT1/8	14	6	34	89	128	108	20	10	13	20	20
Ø30	M26XP1.5	12	M10XP1.25	20	10	15	16	6	35	35	32	8	61	23	PT1/8	16	8	45	107	147	127	20	12	18	25	22

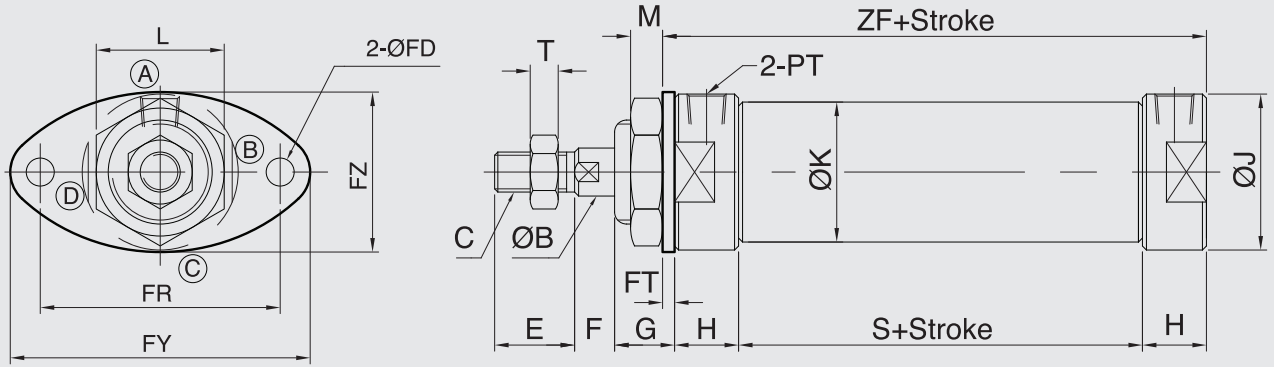
備註：

- 1.AST 為客戶指定之可調行程。
- 1.AST:Adjustable stroke by customer assignment.
- 2.PM 為本系列活塞長度。
- 2.PM:Piston length
- 3.SR20規格，如加磁石(R)時，PM長度變更為20mm
- 3.PM length of SR20 type will be 20mm when add to magnet(R).

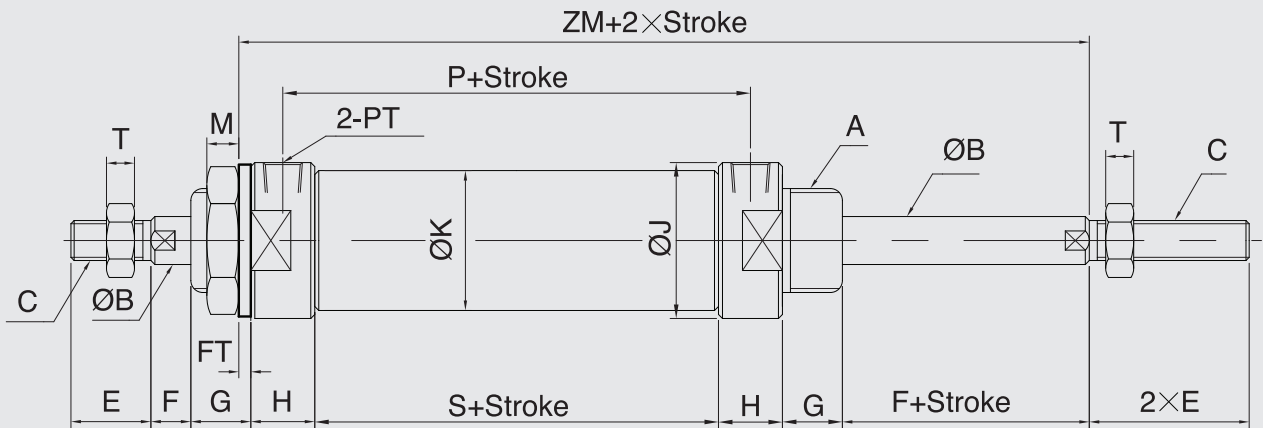
SR-FA Series

小型圓型氣缸FA板尺寸圖 SR Series FA Dimensional Features(0.99Mpa)

SRA SRA(後平)+FA TYPE



SRD SRD+FA TYPE



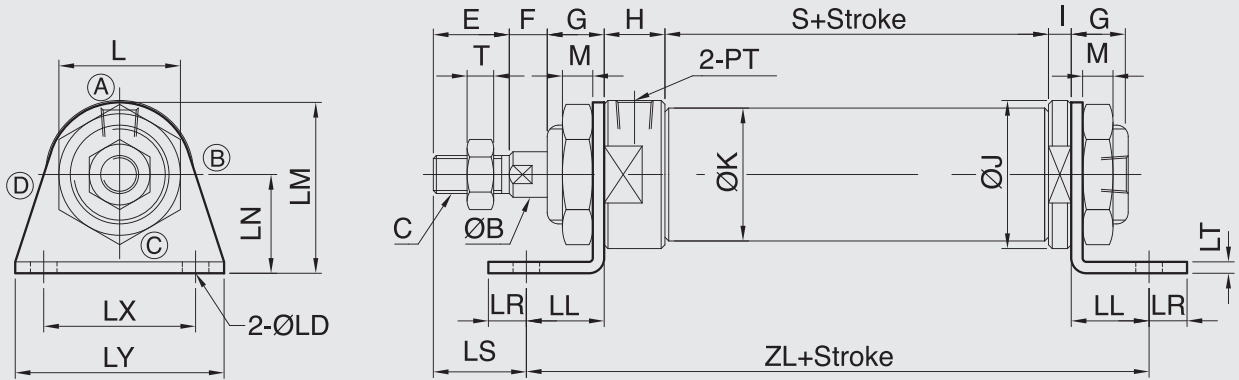
SRA-SRD TYPE																	FA TYPE						
BORE	SIZE	A	ØB	C	E	F	G	H	K	L	M	P	PM	PT	T	S	ZF	ZM	ØFD	FT	FR	FY	FZ
Ø20	M20XP1.5	10	M8XP1.25	20	10	12	15	25	26	8	49	12	PT 1/8	6	34	67	89	7	3	60	75	40	
Ø30	M26XP1.5	12	M10XP1.25	20	10	15	16	35	32	8	61	23	PT 1/8	8	45	80	105	7	3	60	75	40	

備註：

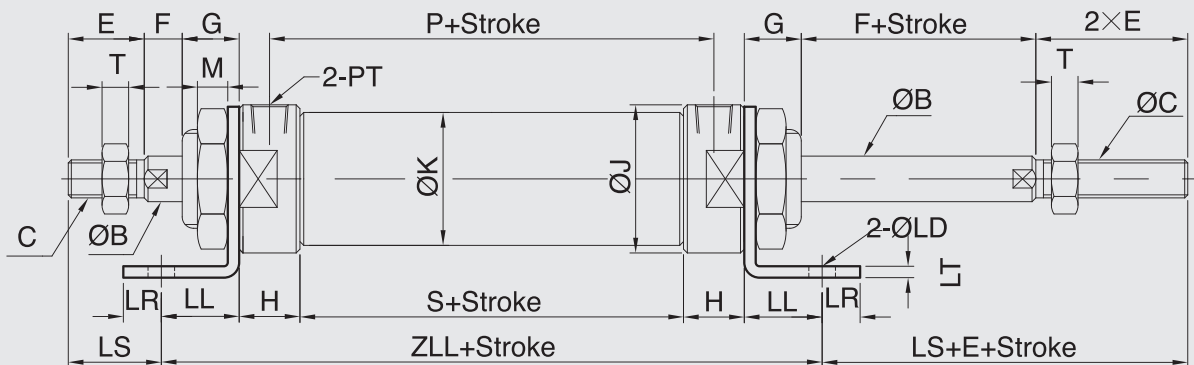
- 1. PM 為本系列活塞長度。 1. PM: Piston length
- 2. SR20規格，如加磁石(R)時，PM長度變更為20mm 2. PM length of SR20 type will be 20mm when add to magnet(R).

小型圓型氣缸LB架尺寸圖
SR Series LB Dimensional Features(0.99Mpa)

SRB SRB+LB (架) TYPE



SRD SRD+LB (架) TYPE



SRB-SRD TYPE																			LB TYPE									
BORE	SIZE	ØB	C	E	F	G	H	I	K	L	LS	M	P	PM	PT	M	T	S	ZL	ZLL	ØLD	LH	LN	LL	LR	LT	LX	LY
Ø20	10	M8XP1.25	20	10	12	15	6	25	26	21.5	8	49	12	1/8	8	6	34	99	108	7	41	23	22	8	3	40	55	
Ø30	12	M10XP1.25	20	10	15	16	6	35	32	24.5	8	61	23	1/8	8	8	45	111	121	7	45	26	22	8	3	40	55	

備註：

1.PM 為本系列活塞長度。

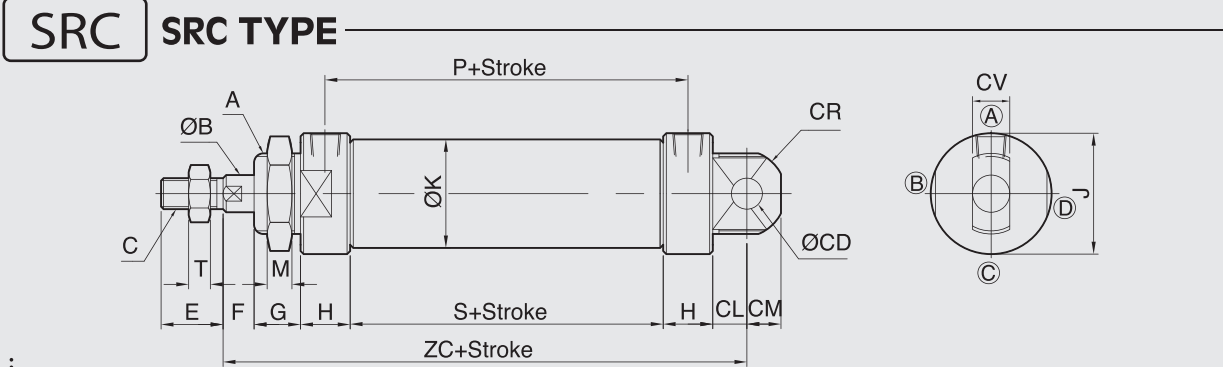
1.PM:Piston length

2.SR20規格，如加磁石(R)時，PM長度變更為20mm

2.PM length of SR20 type will be 20mm when add to magnet(R).

SR-C, CB

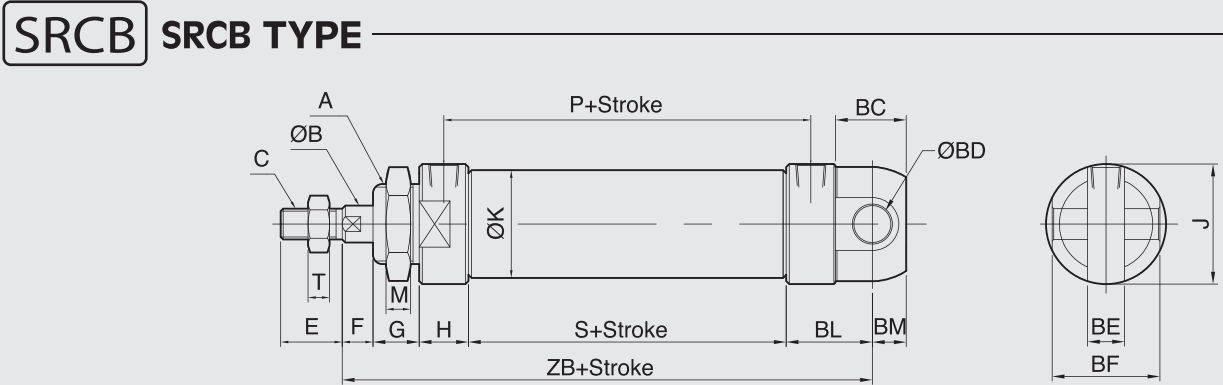
小型圓型氣缸CA, CB型尺寸圖 SR Series CA, CB Dimensional Features(0.99Mpa)



備註：

- 1. PM 為本系列活塞長度。 1. PM: Piston length
- 2. SR20規格，如加磁石(R)時，PM長度變更為20mm 2. PM length of SR20 type will be 20mm when add to magnet(R).

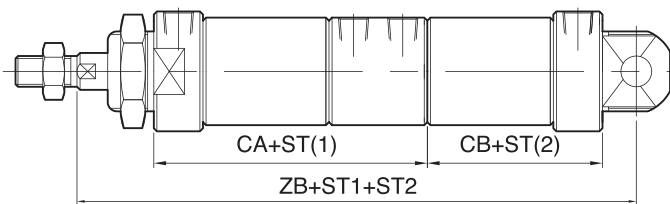
SRC TYPE																	CA TYPE					
BORE	SIZE	A	ØB	C	E	F	G	H	J	K	M	P	PM	PT	T	S	ZC	ØCD	CL	CM	CV	CR
Ø20	M20XP1.5	10	M8XP1.25	20	10	12	15	25	25	8	49	12	PT 1/8	6	34	97	8	11	9	10	10	
Ø30	M26XP1.5	12	M10XP1.25	20	10	15	16	35	35	8	61	23	PT 1/8	8	45	113	10	11	11	12	14	



備註：

- 1. PM 為本系列活塞長度。 1. PM: Piston length
- 2. SR20規格，如加磁石(R)時，PM長度變更為20mm 2. PM length of SR20 type will be 20mm when add to magnet(R).

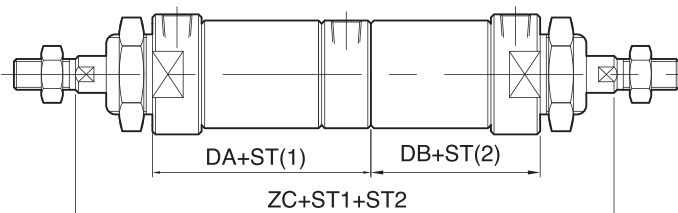
SRCB TYPE																	CB TYPE					
BORE	SIZE	A	ØB	C	E	F	G	H	J	K	M	P	PM	PT	T	S	ZB	ØBD	BC	BE	BL	BM
Ø20	M20XP1.5	10	M8XP1.25	20	10	12	15	25	25	8	49	12	PT 1/8	6	34	96	8	20	10	25	10	
Ø30	M26XP1.5	12	M10XP1.25	20	10	15	16	35	35	8	61	23	PT 1/8	8	45	115	10	22	12	29	10	



SR2S- 尺寸圖 行程二段式 Multiple position cylinders

SR2C- 尺寸圖 倍力缸 Tandem cylinders

BORE	SIZE	CA	CB	ZC
Ø20		84	49	166
Ø30		98	61	195



SR2D- 尺寸圖 雙出軸型 Multiple position cylinders

BORE	SIZE	DA	DB	ZD
Ø20		64	49	157
Ø30		77	61	188